

Desi Indriyani

by Turnitin Official

Submission date: 15-Feb-2024 11:00PM (UTC-0500)

Submission ID: 2265646243

File name: artikel_penelitian_DESI.docx (514.73K)

Word count: 2021

Character count: 15292

**MODEL ALJABAR MAX-PLUS DAN PETRI NET PADA PENDAFTARAN
MAHASISWA BARU REGULER UNIVERSITAS ABDURACHMAN
SALEH SITUBONDO**

***MAX-PLUS AND PETRI NET ALGEBRA MODELS ON REGULAR
FRESHMAN REGISTRATION OF ABDURACHMAN SALEH
SITUBONDO UNIVERSITY***

Desi Indriyani¹⁾, Santoso²⁾, Dinda Mulyasari³⁾

^{1,2,3}Prodi Matematika, Fakultas Pertanian, Sains, dan Teknologi,

Universitas Abdurachman Saleh Situbondo

¹Email: desi.indriyani@unars.ac.id

ABSTRAK

PMB adalah kegiatan rutin yang dilakukan UNARS di bawah komando WR III dan dikoordinasi oleh Biro III. Dalam hal prosedur PMB UNARS, diperlukan pelayanan yang baik sehingga calon mahasiswa baru yang melakukan pendaftaran jalur reguler memperoleh kepuasan. Kepuasan yang dirasakan oleh calon mahasiswa baru jalur reguler akan berdampak pada peningkatan animo calon mahasiswa untuk mendaftarkan diri di UNARS melalui rekomendasi yang diberikannya kepada orang lain. Salah satu indikator keberhasilan suatu perguruan tinggi sangat ditentukan oleh mutu pelayanan yang diberikan. Untuk mengukur mutu pelayanan yang dimaksud, maka dapat dilihat dari lamanya waktu yang diperlukan dan membutuhkan suatu metode. Salah satu metode yang berkembang dan dapat diterapkan dalam membuat sistem pelayanan penjadwalan adalah Aljabar Max-Plus. Pada penelitian ini dilakukan pemodelan Aljabar Max-Plus dan Petri Net untuk mengestimasi waktu terhadap pelayanan pendaftaran mahasiswa baru reguler di UNARS dan diperoleh gambaran waktu pelayanan, yaitu jika dimisalkan camaba datang pukul 08.00 maka camaba tiba di meja PMB pukul 08.05 dan mulai mendaftar, camaba dengan berkas tidak lengkap dan harus melengkapi kembali persyaratan pukul 08.51. Selanjutnya, camaba dengan berkas lengkap akan menuju bank dan diperkirakan akan menyelesaikan proses administrasi di bank pukul 09.47 dan menuju UNARS kembali untuk memperoleh bukti pendaftaran.

Kata kunci: PMB, Penjadwalan, Aljabar Max-Plus, Petri Net

ABSTRACT

PMB is a routine activity carried out by UNARS under the command of the WR III and coordinated by the Biro III. In terms of PMB UNARS procedures, good service is needed so that prospective new students who register for the regular route get satisfaction. The satisfaction felt by prospective new students for the regular route will have an impact on increasing the interest of prospective students to enroll at UNARS through recommendations given to others. One indicator of the success of a university is largely determined by the quality of services provided. To measure the quality of the service in question, it can be seen from the length of time needed and requires a method. One method that is growing and can be applied in creating a scheduling service system is Max-Plus Algebra. In this study, Max-Plus Algebra and Petri Net modeling were carried out to estimate the time for regular new student registration services at UNARS and obtained an overview of service times, namely if for example prospective new students arrive at 08.00 then prospective new students arrive at the PMB desk at 08.05 and start

registering, prospective new students with incomplete files and must complete the requirements again at 08.51. Furthermore, prospective new students with complete documents will go to the bank and are expected to complete the administrative process at the bank at 09.47 and head to UNARS again to obtain proof of registration.

Keywords: *PMB, Scheduling, Max-Plus Algebra, Petri Net*

PENDAHULUAN

Universitas Abdurachman Saleh Situbondo (UNARS) merupakan universitas pertama di kabupaten Situbondo yang saat ini telah berusia 41 tahun. Dalam hal Penerimaan Mahasiswa Baru (PMB), UNARS selalu mengedepankan prinsip adil dan tidak diskriminatif. UNARS memiliki beberapa jalur PMB yang salah satunya adalah jalur PMB Reguler. PMB ini merupakan kegiatan tahunan yang dikoordinasi oleh Biro Kemahasiswaan dan Kerjasama (Biro III) di bawah komando Wakil Rektor Bidang Kemahasiswaan dan Kerjasama (WR III). PMB jalur reguler dapat dilakukan secara *offline* maupun *online* melalui <http://www.pmb.unars.ac.id/>. Namun, pada pembahasan ini akan dikhususkan pada PMB reguler secara *offline*.

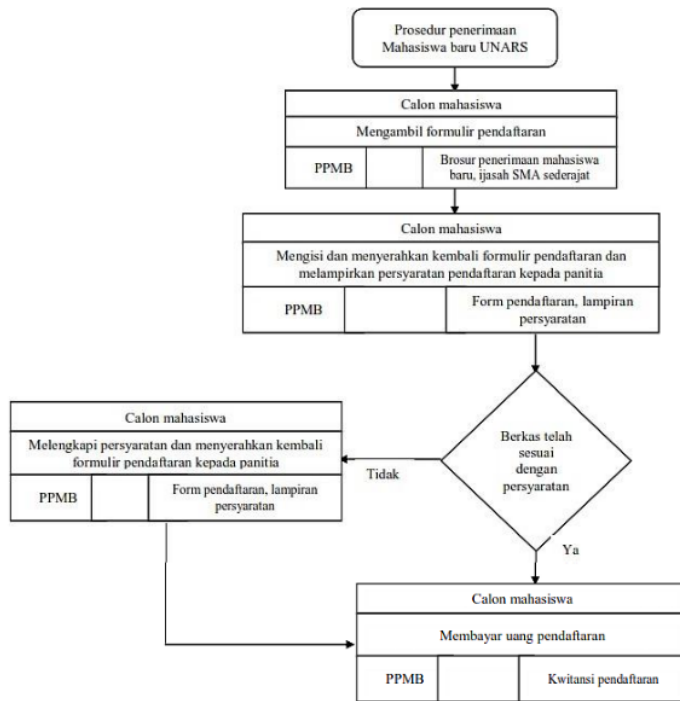
Dalam hal prosedur PMB UNARS, diperlukan pelayanan yang baik sehingga calon mahasiswa baru yang melakukan pendaftaran jalur reguler memperoleh kepuasan. Kepuasan yang dirasakan oleh calon mahasiswa baru jalur reguler akan berdampak pada peningkatan animo calon mahasiswa untuk mendaftarkan diri di UNARS melalui rekomendasi yang diberikannya kepada orang lain. Menurut Ermuni dan Nindiati (2019), keberhasilan suatu perguruan tinggi sangat ditentukan oleh mutu pelayanan yang diberikan.

Perkembangan teknologi dan informasi saat ini sangat mempengaruhi terhadap perkembangan ilmu pengetahuan, khususnya matematika. Salah satu metode yang berkembang dan dapat diterapkan dalam membuat sistem pelayanan penjadwalan adalah Aljabar *Max-Plus*. Menurut Hasanah dan Putrawangsa (2015), Aljabar *Max-Plus* berperan penting dalam menyelesaikan masalah yang berkaitan dengan teori graf, kombinatorika, teori sistem, teori antrian, dan stokastik. Kismati dan Indriyani (2021) juga menambahkan bahwa Aljabar *Max-Plus* dan Petri Net merupakan metode yang dapat dipilih untuk menyelesaikan permasalahan dalam sistem produksi, terutama mengenai jadwal pendistribusian

dan produksi sehingga dapat meminimalkan biaya produksi. Model Aljabar Max-Plus dan petri net juga digunakan untuk penyelesaian masalah pada sistem Pelayanan pendaftaran Ujian Akhir Semester (Nurmalitasari dan Rayungsari, 2018). Permasalahan pada jaringan transportasi juga dapat diselesaikan dengan Aljabar *Max-Plus* seperti pada penjadwalan *busway* yang diintegrasikan dengan kereta api komuter (Kistosil Fahim, 2013). Putri dan Cahyaningtyas (2017) juga menggunakan Aljabar *Max-Plus* pada pengintegrasian tiga moda transportasi Surabaya-Denpasar. Pendekatan Aljabar *Max-Plus* dapat digunakan untuk menganalisis penjadwalan dari alur petri net yang telah dibuat. Petri net *event berkaitan* dengan transisi (Subiono, 2015). Agar suatu *event terjadi*, beberapa *keadaan* harus dipenuhi terlebih dahulu. *Event* dinyatakan sebagai transisi dan keadaan dinyatakan sebagai *place*. Petri net akan memodelkan antrian dalam sistem pelayanan ke dalam bentuk diskrit (Filianny dan Yopi, 2013). Pada penelitian ini, akan dilakukan pemodelan Aljabar *Max-Plus* dan Petri Net untuk mengestimasi waktu terhadap pelayanan pendaftaran mahasiswa baru reguler di UNARS.

METODE PENELITIAN

Data dalam penelitian ini adalah alur pelayanan pendaftaran mahasiswa baru reguler di UNARS. Alur yang dimaksud tercantum dalam Pedoman Penerimaan Mahasiswa Baru sebagai berikut.



Gambar 1. Alur Pelayanan Pendaftaran Mahasiswa Baru Reguler di UNARS

Berikut tahapan penelitian yang dilakukan:

1. Studi Literatur

Studi literatur merupakan tahap awal dan pada tahap ini dilakukan pendalaman materi dengan mencari referensi penunjang, baik berupa teori ataupun jurnal-jurnal hasil penelitian mengenai Aljabar *Max-Plus* dan Petri net.

2. Pengumpulan Data

Data yang dikumpulkan pada tahap ini adalah data sekunder yang tercantum dalam Pedoman Penerimaan Mahasiswa Baru UNARS.

3. Penyusunan Alur Petri Net

Berdasarkan data yang diterima, yaitu berupa alur pendaftaran mahasiswa baru reguler di UNARS, selanjutnya dilakukan pembuatan atau penyusunan alur atau jaringan Petri net

4. Membuat Matriks Representasi Petri Net

Dari alur Petri net yang telah disusun, selanjutnya dibuat matriks representasi dari petri net.

5. Pembuatan Model Aljabar *Max-Plus*

Pada tahap ini dilakukan pembuatan model Aljabar *Max-Plus* dari sistem pelayanan pendaftaran mahasiswa baru reguler di UNARS.

6. Simulasi dan Hasil

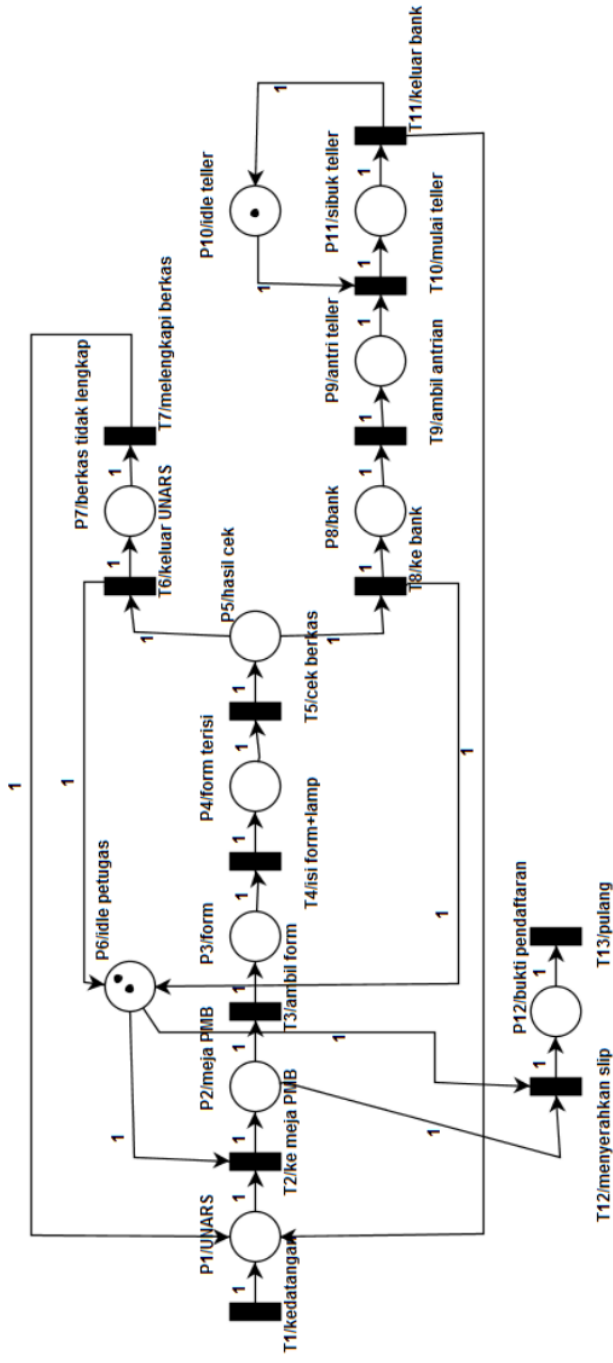
Model sistem pelayanan pendaftaran mahasiswa baru reguler di UNARS yang telah diperoleh selanjutnya disimulasikan menggunakan perangkat lunak Pipe versi 4.3.0 sehingga diperoleh estimasi waktu pelayanan yang optimal.

7. Penyusunan Laporan Hasil Penelitian

Tahapan terakhir dari penelitian ini adalah penyusunan laporan hasil penelitian mengenai sistem pelayanan pendaftaran mahasiswa baru reguler di UNARS.

HASIL PENELITIAN DAN PEMBAHASAN

Penyusunan model alur atau jaringan Petri net sistem pelayanan mahasiswa baru reguler di UNARS dilakukan dengan memperhatikan beberapa *event* yang dapat terjadi, berikut model petri net yang diperoleh.



Gambar 2. Petri Net Sistem Pelayanan Pendaftaran Mahasiswa Baru Reguler di UNARS

Keterangan :

- p_1 = calon mahasiswa baru (camaba) datang di UNARS
 p_2 = camaba berada di meja PMB
 p_3 = camaba memperoleh formulir pendaftaran
 p_4 = formulir pendaftaran selesai diisi oleh dan berkas persyaratan pendaftaran telah dilampirkan oleh camaba
 p_5 = hasil cek berkas persyaratan pendaftaran diterima camaba
 p_6 = idle petugas PMB
 p_7 = camaba dengan berkas persyaratan pendaftaran tidak lengkap
 p_8 = camaba tiba di bank untuk membayar uang pendaftaran
 p_9 = camaba antri di teller bank
 p_{10} = idle teller bank
 p_{11} = sibuk teller
 p_{12} = camaba mendapat bukti pendaftaran
 t_1 = proses kedatangan camaba di UNARS
 t_2 = proses camaba menuju meja PMB
 t_3 = camaba mengambil formulir pendaftaran
 t_4 = camaba mengisi formulir dan melampirkan berkas persyaratan pendaftaran
 t_5 = camaba menunggu petugas mengecek isian formulir dan kelengkapan berkas persyaratan pendaftaran
 t_6 = camaba dengan berkas tidak lengkap keluar UNARS untuk melengkapi kembali berkas persyaratan pendaftaran
 t_7 = camaba keluar UNARS menuju bank untuk pembayaran uang pendaftaran setelah melengkapi berkas persyaratan pendaftaran
 t_8 = camaba tiba di bank
 t_9 = camaba mengambil nomor antrian teller bank
 t_{10} = proses dimulainya pembayaran uang pendaftaran di teller bank (mulai teller)
 t_{11} = camaba keluar bank (selesai transaksi pembayaran uang pendaftaran)
 t_{12} = camaba menyerahkan slip bukti pembayaran uang pendaftaran dari bank kepada petugas PMB
 t_{13} = camaba pulang/ keluar dari UNARS (selesai mendaftar)

Petri net dapat direpresentasikan dalam dua matriks, yaitu matriks *backward incidence* (A_b) dan *forward incidence* (A_f). Pada model petri net sistem pelayanan pendaftaran mahasiswa baru reguler di UNARS terdapat 12 *place* dan 13 transisi. Elemen matriks *backward incidence* merupakan bobot *arc* yang

menghubungkan *place* ke transisi, sedangkan elemen matriks *forward incidence* merupakan bobot *arc* yang menghubungkan transisi ke *place*. Kedua matriks tersebut berukuran 12×13 . Dengan demikian, diperoleh dua matriks sebagai berikut.

Matriks *backward incidence* (A_b)

$$A_b = \begin{bmatrix} 0 & 1 & 0 & 0 & 0 & 0 & 0 & 0 & 0 & 0 & 0 & 0 & 0 \\ 0 & 0 & 1 & 0 & 0 & 0 & 0 & 0 & 0 & 0 & 0 & 1 & 0 \\ 0 & 0 & 0 & 1 & 0 & 0 & 0 & 0 & 0 & 0 & 0 & 0 & 0 \\ 0 & 0 & 0 & 0 & 1 & 0 & 0 & 0 & 0 & 0 & 0 & 0 & 0 \\ 0 & 0 & 0 & 0 & 0 & 1 & 0 & 1 & 0 & 0 & 0 & 0 & 0 \\ 0 & 1 & 0 & 0 & 0 & 0 & 0 & 0 & 0 & 0 & 0 & 1 & 0 \\ 0 & 0 & 0 & 0 & 0 & 0 & 1 & 0 & 0 & 0 & 0 & 0 & 0 \\ 0 & 0 & 0 & 0 & 0 & 0 & 0 & 0 & 1 & 0 & 0 & 0 & 0 \\ 0 & 0 & 0 & 0 & 0 & 0 & 0 & 0 & 0 & 1 & 0 & 0 & 0 \\ 0 & 0 & 0 & 0 & 0 & 0 & 0 & 0 & 0 & 0 & 1 & 0 & 0 \\ 0 & 0 & 0 & 0 & 0 & 0 & 0 & 0 & 0 & 0 & 0 & 0 & 1 \end{bmatrix}$$

Matriks *forward incidence* (A_f)

$$A_f = \begin{bmatrix} 1 & 0 & 0 & 0 & 0 & 0 & 0 & 0 & 0 & 0 & 0 & 0 & 0 \\ 0 & 1 & 0 & 0 & 0 & 0 & 0 & 0 & 0 & 0 & 0 & 0 & 0 \\ 0 & 0 & 1 & 0 & 0 & 0 & 0 & 0 & 0 & 0 & 0 & 0 & 0 \\ 0 & 0 & 0 & 1 & 0 & 0 & 0 & 0 & 0 & 0 & 0 & 0 & 0 \\ 0 & 0 & 0 & 0 & 1 & 0 & 0 & 0 & 0 & 0 & 0 & 0 & 0 \\ 0 & 0 & 0 & 0 & 0 & 1 & 1 & 0 & 0 & 0 & 0 & 0 & 0 \\ 0 & 0 & 0 & 0 & 0 & 0 & 0 & 1 & 0 & 0 & 0 & 0 & 0 \\ 0 & 0 & 0 & 0 & 0 & 0 & 0 & 0 & 1 & 0 & 0 & 0 & 0 \\ 0 & 0 & 0 & 0 & 0 & 0 & 0 & 0 & 0 & 1 & 0 & 0 & 0 \\ 0 & 0 & 0 & 0 & 0 & 0 & 0 & 0 & 0 & 0 & 1 & 0 & 0 \\ 0 & 0 & 0 & 0 & 0 & 0 & 0 & 0 & 0 & 0 & 0 & 1 & 0 \end{bmatrix}$$

Dari matriks *backward incidence* dan *forward incidence* tersebut diperoleh matriks *combined incidence* atau matriks *incidence* dengan notasi A yang merupakan selisih antara matriks A_f dan A_b . Berikut matriks *incidence* A .

Matriks *incidence* (*A*)

$$A = A_f - A_b = \begin{bmatrix} 1 & -1 & 0 & 0 & 0 & 0 & 0 & 0 & 0 & 0 & 0 & 0 & 0 \\ F_0 & 1 & -1 & 0 & 0 & 0 & 0 & 0 & 0 & 0 & 0 & -1 & 0 \\ I_0 & 0 & 1 & -1 & 0 & 0 & 0 & 0 & 0 & 0 & 0 & 0 & 0 \\ I_0 & 0 & 0 & 1 & -1 & 0 & 0 & 0 & 0 & 0 & 0 & 0 & 0 \\ I_0 & 0 & 0 & 0 & 1 & -1 & 0 & -1 & 0 & 0 & 0 & 0 & 0 \\ I_0 & -1 & 0 & 0 & 0 & 1 & 1 & 0 & 0 & 0 & 0 & -1 & 0 \\ I_1 & 0 & 0 & 0 & 0 & 0 & -1 & 0 & 0 & 0 & 0 & 0 & 0 \\ I_0 & 0 & 0 & 0 & 0 & 1 & 0 & 1 & -1 & 0 & 0 & 0 & 0 \\ I_0 & 0 & 0 & 0 & 0 & 0 & 0 & 0 & 1 & -1 & 0 & 0 & 0 \\ I_0 & 0 & 0 & 0 & 0 & 0 & 0 & 0 & 0 & -1 & 1 & 0 & 0 \\ I_1 & 0 & 0 & 0 & 0 & 0 & 0 & 0 & 0 & 1 & -1 & 0 & 0 \\ [0 & 0 & 0 & 0 & 0 & 0 & 0 & 0 & 0 & 0 & 0 & 1 & -1] \end{bmatrix}$$

Letak token pada suatu kondisi dapat diketahui setelah dilakukan *fire* pada transisi tertentu, maka digunakan rumus berikut.

$$x' = x + Ae$$

Berdasarkan model Petri net pada Gambar 1, transisi T_1 selalu *enabled* dan jika di-*fire* maka token akan selalu bertambah pada *place* P_1 . Misalkan keadaan awal Petri net adalah

$$x_0 = [0 \ 0 \ 0 \ 0 \ 0 \ 2 \ 0 \ 0 \ 0 \ 1 \ 0 \ 0]^T$$

Maka keadaan berikutnya adalah

$$x_1 = x_0 + Ae_1$$

$$= \begin{bmatrix} 0 \\ 0 \\ 0 \\ 0 \\ 0 \\ 2 \\ 0 \\ 0 \\ 0 \\ 0 \\ 1 \\ 0 \\ 0 \end{bmatrix} + \begin{bmatrix} 1 & -1 & 0 & 0 & 0 & 0 & 0 & 0 & 0 & 0 & 0 & 0 & 0 \\ 0 & 1 & -1 & 0 & 0 & 0 & 0 & 0 & 0 & 0 & 0 & -1 & 0 \\ 0 & 0 & 1 & -1 & 0 & 0 & 0 & 0 & 0 & 0 & 0 & 0 & 0 \\ 0 & 0 & 0 & 1 & -1 & 0 & 0 & 0 & 0 & 0 & 0 & 0 & 0 \\ 0 & 0 & 0 & 0 & 1 & -1 & 0 & -1 & 0 & 0 & 0 & 0 & 0 \\ 0 & -1 & 0 & 0 & 0 & 1 & 1 & 0 & 0 & 0 & 0 & -1 & 0 \\ 1 & 0 & 0 & 0 & 0 & 0 & -1 & 0 & 0 & 0 & 0 & 0 & 0 \\ 0 & 0 & 0 & 0 & 0 & 1 & 0 & 1 & -1 & 0 & 0 & 0 & 0 \\ 0 & 0 & 0 & 0 & 0 & 0 & 0 & 0 & 1 & -1 & 0 & 0 & 0 \\ 0 & 0 & 0 & 0 & 0 & 0 & 0 & 0 & 0 & -1 & 1 & 0 & 0 \\ 1 & 0 & 0 & 0 & 0 & 0 & 0 & 0 & 0 & 1 & -1 & 0 & 0 \\ 0 & 1 & 0 & 0 & 0 & 0 & 0 & 0 & 0 & 1 & -1 & 0 & 0 \\ 0 & 0 & 0 & 0 & 0 & 0 & 0 & 0 & 0 & 0 & 0 & 1 & -1 \end{bmatrix} \begin{bmatrix} 1 \\ 0 \\ 0 \\ 0 \\ 0 \\ 0 \\ 0 \\ 0 \\ 0 \\ 0 \\ 0 \\ 0 \\ 0 \end{bmatrix}$$

$$= [1 \ 0 \ 0 \ 0 \ 0 \ 2 \ 1 \ 0 \ 0 \ 1 \ 1 \ 0]^T$$

Karena token berada pada P_1 , maka T_2 dapat di-*fire* dan menghasilkan kondisi x_2 berikut.

$$x_2 = x_1 + Ae_2$$

$$= \begin{bmatrix} 1 \\ 0 \\ 0 \\ 0 \\ 0 \\ 0 \\ 2 \\ 1 \\ 0 \\ 0 \\ 1 \\ 1 \\ 1 \\ 0 \end{bmatrix} + \begin{bmatrix} 1 & -1 & 0 & 0 & 0 & 0 & 0 & 0 & 0 & 0 & 0 & 0 & 0 \\ 0 & 1 & -1 & 0 & 0 & 0 & 0 & 0 & 0 & 0 & 0 & -1 & 0 \\ 0 & 0 & 1 & -1 & 0 & 0 & 0 & 0 & 0 & 0 & 0 & 0 & 0 \\ 0 & 0 & 0 & 1 & -1 & 0 & 0 & 0 & 0 & 0 & 0 & 0 & 0 \\ 0 & 0 & 0 & 0 & 1 & -1 & 0 & -1 & 0 & 0 & 0 & 0 & 0 \\ 0 & -1 & 0 & 0 & 0 & 1 & 1 & 0 & 0 & 0 & 0 & -1 & 0 \\ 1 & 1 & 0 & 0 & 0 & 0 & -1 & 0 & 0 & 0 & 0 & 0 & 0 \\ 0 & 0 & 0 & 0 & 0 & 1 & 0 & 1 & -1 & 0 & 0 & 0 & 0 \\ 0 & 0 & 0 & 0 & 0 & 0 & 0 & 0 & 1 & -1 & 0 & 0 & 0 \\ 1 & 0 & 0 & 0 & 0 & 0 & 0 & 0 & 0 & -1 & 1 & 0 & 0 \\ 1 & 1 & 0 & 0 & 0 & 0 & 0 & 0 & 0 & 1 & -1 & 0 & 0 \\ 0 & 0 & 0 & 0 & 0 & 0 & 0 & 0 & 0 & 0 & 1 & -1 & 0 \end{bmatrix} \begin{bmatrix} 0 \\ 1 \\ 0 \\ 0 \\ 0 \\ 0 \\ 0 \\ 0 \\ 0 \\ 0 \\ 0 \\ 0 \\ 0 \\ 0 \end{bmatrix}$$

$$= [0 \quad 1 \quad 0 \quad 0 \quad 0 \quad 1 \quad 1 \quad 0 \quad 0 \quad 1 \quad 1 \quad 0]^T$$

Maka posisi token berada pada P_2 . Untuk mengetahui posisi token selanjutnya, maka dapat diketahui menggunakan cara yang sama seperti ketika mendapatkan kondisi x_1 dan x_2 .

Petri Net dengan Waktu

Pada Petri net dengan waktu terdapat dua peubah yang digunakan dalam proses pemodelan max plus, yaitu peubah waktu dan peubah yang menunjukkan lama waktu. Berikut peubah waktu yang dibutuhkan dalam pemodelan max plus.

- $a(k)$: waktu kedatangan camaba saat ke- k
- $b(k)$: waktu camaba menuju meja PMB saat ke- k
- $c(k)$: waktu camaba mengambil formulir pendaftaran saat ke- k
- $d(k)$: waktu camaba mengisi formulir dan melampirkan berkas persyaratan pendaftaran saat ke- k
- $e(k)$: waktu camaba menunggu petugas mengecek isian formulir dan melampirkan berkas persyaratan pendaftaran saat ke- k
- $f(k)$: waktu camaba dengan berkas tidak lengkap keluar UNARS untuk melengkapi kembali berkas persyaratan pendaftaran saat ke- k
- $g(k)$: waktu camaba keluar UNARS menuju bank untuk pembayaran uang pendaftaran setelah melengkapi berkas persyaratan pendaftaran saat ke- k
- $h(k)$: waktu camaba tiba di bank saat ke- k
- $i(k)$: waktu camaba mengambil nomor antrian teller bank saat ke- k

$j(k)$: waktu proses dimulainya pembayaran uang pendaftaran di teller bank (mulai teller) saat ke- k

$k(k)$: waktu camaba keluar bank (selesai transaksi pembayaran uang pendaftaran) saat ke- k

$l(k)$: waktu camaba menyerahkan slip bukti pembayaran uang pendaftaran dari bank kepada petugas PMB saat ke- k

$m(k)$: waktu camaba pulang/ keluar dari UNARS (selesai mendaftar) saat ke- k

Sedangkan peubah-peubah yang menunjukkan lama waktu adalah sebagai berikut.

$V_{a,k}$: lama kedatangan camaba saat ke- k

$V_{b,k}$: lama camaba menuju meja PMB saat ke- k

$V_{c,k}$: lama camaba mengambil formulir pendaftaran saat ke- k

$V_{d,k}$: lama camaba mengisi formulir dan melampirkan berkas persyaratan pendaftaran saat ke- k

$V_{e,k}$: lama camaba menunggu petugas mengecek isian formulir dan melampirkan berkas persyaratan pendaftaran saat ke- k

$V_{f,k}$: lama camaba dengan berkas tidak lengkap keluar UNARS untuk melengkapi kembali berkas persyaratan pendaftaran saat ke- k

$V_{g,k}$: lama camaba keluar UNARS menuju bank untuk pembayaran uang pendaftaran setelah melengkapi berkas persyaratan pendaftaran saat ke- k

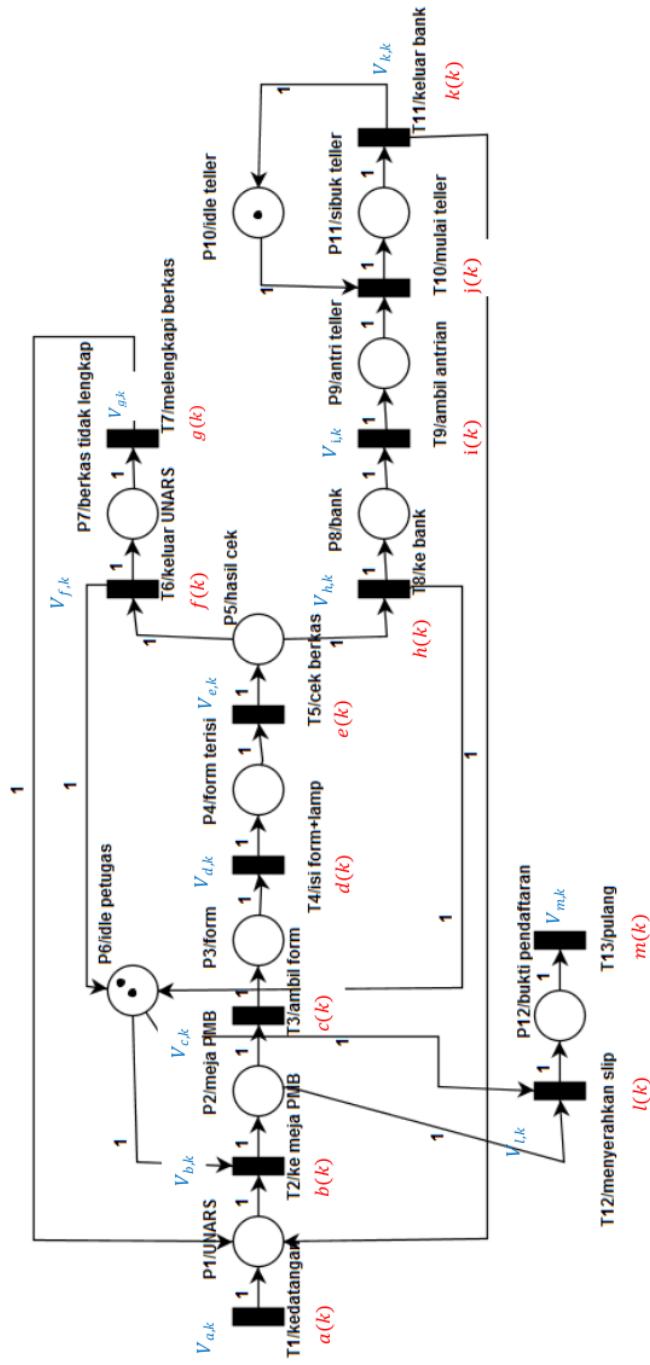
$V_{h,k}$: lama camaba tiba di bank saat ke- k

$V_{i,k}$: lama camaba mengambil nomor antrian teller bank saat ke- k

$V_{k,k}$: lama camaba keluar bank (selesai transaksi pembayaran uang pendaftaran) saat ke- k

$V_{l,k}$: lama camaba menyerahkan slip bukti pembayaran uang pendaftaran dari bank kepada petugas PMB saat ke- k

$V_{m,k}$: lama camaba pulang/ keluar dari UNARS (selesai mendaftar) saat ke- k



Gambar 3. Petri Net dengan Waktu pada Sistem Pelayanan Mahasiswa Baru Reguler di UNARS

Berdasarkan peubah-peubah yang telah diperoleh dari Gambar 3 maka diperoleh model Max Plus pada Petri Net dengan waktu, sebagai berikut.

$$a(k) = V_{a,k} \otimes a(k-1)$$

$$b(k) = V_{b,k} \otimes (a(k) \oplus g(k-1) \oplus k(k-1)) = \max \begin{cases} V_{a,k} + V_{b,k} + a(k-1), \\ V_{b,k} + g(k-1), \\ V_{b,k} + k(k-1) \end{cases}$$

$$c(k) = V_{c,k} \otimes b(k) = \max \begin{cases} V_{a,k} + V_{b,k} + V_{c,k} + a(k-1), \\ V_{b,k} + V_{c,k} + g(k-1), \\ V_{b,k} + V_{c,k} + k(k-1) \end{cases}$$

$$d(k) = V_{d,k} \otimes c(k) = \max \begin{cases} V_{a,k} + V_{b,k} + V_{c,k} + V_{d,k} + a(k-1), \\ V_{b,k} + V_{c,k} + V_{d,k} + g(k-1), \\ V_{b,k} + V_{c,k} + V_{d,k} + k(k-1) \end{cases}$$

$$e(k) = V_{e,k} \otimes d(k) = \max \begin{cases} V_{a,k} + V_{b,k} + V_{c,k} + V_{d,k} + V_{e,k} + a(k-1), \\ V_{b,k} + V_{c,k} + V_{d,k} + V_{e,k} + g(k-1), \\ V_{b,k} + V_{c,k} + V_{d,k} + V_{e,k} + k(k-1) \end{cases}$$

$$f(k) = V_{f,k} \otimes e(k) = \max \begin{cases} V_{a,k} + V_{b,k} + V_{c,k} + V_{d,k} + V_{e,k} + V_{f,k} + a(k-1), \\ V_{b,k} + V_{c,k} + V_{d,k} + V_{e,k} + V_{f,k} + g(k-1), \\ V_{b,k} + V_{c,k} + V_{d,k} + V_{e,k} + V_{f,k} + k(k-1) \end{cases}$$

$$g(k) = V_{g,k} \otimes f(k)$$

$$= \max \begin{cases} V_{a,k} + V_{b,k} + V_{c,k} + V_{d,k} + V_{e,k} + V_{f,k} + V_{g,k} + a(k-1), \\ V_{b,k} + V_{c,k} + V_{d,k} + V_{e,k} + V_{f,k} + V_{g,k} + g(k-1), \\ V_{b,k} + V_{c,k} + V_{d,k} + V_{e,k} + V_{f,k} + V_{g,k} + k(k-1) \end{cases}$$

$$h(k) = V_{h,k} \otimes e(k) = \max \begin{cases} V_{a,k} + V_{b,k} + V_{c,k} + V_{d,k} + V_{e,k} + V_{h,k} + a(k-1), \\ V_{b,k} + V_{c,k} + V_{d,k} + V_{e,k} + V_{h,k} + g(k-1), \\ V_{b,k} + V_{c,k} + V_{d,k} + V_{e,k} + V_{h,k} + k(k-1) \end{cases}$$

$$i(k) = V_{i,k} \otimes h(k) = \max \begin{cases} V_{a,k} + V_{b,k} + V_{c,k} + V_{d,k} + V_{e,k} + V_{h,k} + V_{i,k} + a(k-1), \\ V_{b,k} + V_{c,k} + V_{d,k} + V_{e,k} + V_{h,k} + V_{i,k} + g(k-1), \\ V_{b,k} + V_{c,k} + V_{d,k} + V_{e,k} + V_{h,k} + V_{i,k} + k(k-1) \end{cases}$$

$$j(k) = i(k) \oplus k(k-1) = \max \begin{cases} V_{a,k} + V_{b,k} + V_{c,k} + V_{d,k} + V_{e,k} + V_{h,k} + V_{i,k} + a(k-1), \\ V_{b,k} + V_{c,k} + V_{d,k} + V_{e,k} + V_{h,k} + V_{i,k} + g(k-1), \\ V_{b,k} + V_{c,k} + V_{d,k} + V_{e,k} + V_{h,k} + V_{i,k} + k(k-1), \\ k(k-1) \end{cases}$$

$$k(k) = V_{k,k} \otimes j(k) = \max \begin{cases} V_{a,k} + V_{b,k} + V_{c,k} + V_{d,k} + V_{e,k} + V_{h,k} + V_{i,k} + V_{k,k} + a(k-1), \\ V_{b,k} + V_{c,k} + V_{d,k} + V_{e,k} + V_{h,k} + V_{i,k} + V_{k,k} + g(k-1), \\ V_{b,k} + V_{c,k} + V_{d,k} + V_{e,k} + V_{h,k} + V_{i,k} + V_{k,k} + k(k-1), \\ V_{k,k} + k(k-1) \end{cases}$$

$$l(k) = V_{l,k} \otimes (b(k) \oplus f(k) \oplus h(k)) = \max \left\{ \begin{array}{l} V_{a,k} + V_{b,k} + V_{l,k} + a(k-1), \\ V_{b,k} + V_{l,k} + g(k-1), \\ V_{b,k} + V_{l,k} + k(k-1), \\ V_{a,k} + V_{b,k} + V_{c,k} + V_{d,k} + V_{e,k} + V_{f,k} + V_{l,k} + a(k-1), \\ V_{b,k} + V_{c,k} + V_{d,k} + V_{e,k} + V_{f,k} + V_{l,k} + g(k-1), \\ V_{b,k} + V_{c,k} + V_{d,k} + V_{e,k} + V_{f,k} + V_{l,k} + k(k-1), \\ V_{a,k} + V_{b,k} + V_{c,k} + V_{d,k} + V_{e,k} + V_{h,k} + V_{l,k} + a(k-1), \\ V_{b,k} + V_{c,k} + V_{d,k} + V_{e,k} + V_{h,k} + V_{l,k} + g(k-1), \\ V_{b,k} + V_{c,k} + V_{d,k} + V_{e,k} + V_{h,k} + V_{l,k} + k(k-1) \end{array} \right.$$

$$m(k) = V_{m,k} \otimes l(k) = \max \left\{ \begin{array}{l} V_{a,k} + V_{b,k} + V_{l,k} + V_{m,k} + a(k-1), \\ V_{b,k} + V_{l,k} + V_{m,k} + g(k-1), \\ V_{b,k} + V_{l,k} + V_{m,k} + k(k-1), \\ V_{a,k} + V_{b,k} + V_{c,k} + V_{d,k} + V_{e,k} + V_{f,k} + V_{l,k} + V_{m,k} + a(k-1), \\ V_{b,k} + V_{c,k} + V_{d,k} + V_{e,k} + V_{f,k} + V_{l,k} + V_{m,k} + g(k-1), \\ V_{b,k} + V_{c,k} + V_{d,k} + V_{e,k} + V_{f,k} + V_{l,k} + V_{m,k} + k(k-1), \\ V_{a,k} + V_{b,k} + V_{c,k} + V_{d,k} + V_{e,k} + V_{h,k} + V_{l,k} + V_{m,k} + a(k-1), \\ V_{b,k} + V_{c,k} + V_{d,k} + V_{e,k} + V_{h,k} + V_{l,k} + V_{m,k} + g(k-1), \\ V_{b,k} + V_{c,k} + V_{d,k} + V_{e,k} + V_{h,k} + V_{l,k} + V_{m,k} + k(k-1) \end{array} \right.$$

Sehingga diperoleh :

$$\begin{bmatrix} a(k) \\ g(k) \\ k(k) \end{bmatrix}$$

Maka:

$$\begin{bmatrix} a(k) \\ g(k) \\ k(k) \end{bmatrix} = \begin{bmatrix} 5 & \varepsilon & \varepsilon \\ 46 & 41 & 41 \\ 56 & 51 & 51 \end{bmatrix} \otimes \begin{bmatrix} a(k-1) \\ g(k-1) \\ k(k-1) \end{bmatrix}$$

KESIMPULAN

Dari hasil dan pembahasan diperoleh kesimpulan, yaitu jika dimisalkan camaba datang pukul 08.00 maka camaba tiba di meja PMB pukul 08.05 dan mulai mendaftar. Jika asumsi awal adalah camaba dengan berkas tidak lengkap harus melengkapi kembali persyaratan (tidak pulang, hanya keluar UNARS untuk fotokopi berkas) pukul 08.51. Selanjutnya, camaba dengan berkas lengkap akan menuju bank dan diperkirakan akan menyelesaikan proses administrasi di bank pukul 09.47 dan menuju UNARS kembali untuk memperoleh bukti pendaftaran.

DAFTAR PUSTAKA

- Ermini dan Nindiati, Dina Sri. (2019). Pengaruh Kualitas Pelayanan Panitia Penerimaan Mahasiswa Baru terhadap Kepuasan Calon Mahasiswa di Universitas PGRI Palembang. *International Journal of Social Science and Business*. Vol. 3, No. 4. 532-541.
- Fahim, Kistosil. (2013). Aplikasi Aljabar Max-Plus pada Pemodelan dan Penjadwalan Busway yang Diintegrasikan dengan Kereta Api Komuter. *Jurnal Teknik POMITS*. Jilid 1. 1-6.
- Tutupary, Filiansy S. Dan Lesnussa, Yopi Andry. (2013). Aplikasi Petri Net pada Sistem Pelayanan Pasien Rawat Jalan Peserta Askes di rumah Sakit Umum Daerah Dr. Haulussy Ambon. *Gamatika*. Vol. III, No. 2. 147-154.
- Hasanah, Uswatun dan Putrawangsa, Susilahudin. (2015). Penggunaan Aljabar Max-Plus dalam Pembentukan Model Matematika pada Sistem penjadwalan Praktikum Laboratorium. *Beta*. Vol. 8, No. 1. 66-78.
- Kismati, Shinta Tri dan Indriyani, Desi. (2021). Penerapan Aljabar pada Sistem Produksi. *Jurnal Borneo Saintek*. Vol. 4, No. 1.
- Nurmalitasari, dewi dan Rayungsari, Maya. (2018). Model Aljabar Max-Plus dan Petri Net pada Sistem Pelayanan Pendaftaran Ujian Akhir Semester. *Aksioma*. Vol. 9, No. 2. 47-56.
- Putri, Rani Kurnia dan Cahyaningtyas, Sari. (2017). Desain Petri Net untuk Mengintegrasikan Tiga Moda Transportasi yang Menghubungkan Surabaya-Denpasar. *Didaktika*. 61-68.
- Subiono. (2015). Aljabar Min-Max Plus dan Terapannya. *Buku Ajar Mata Kuliah Pilihan Pasca Sarjana Matematika*. 1-165.

Desi Indriyani

ORIGINALITY REPORT

15%

SIMILARITY INDEX

15%

INTERNET SOURCES

2%

PUBLICATIONS

6%

STUDENT PAPERS

PRIMARY SOURCES

1

unars.ac.id

Internet Source

7%

2

Submitted to unars

Student Paper

6%

3

nozdr.ru

Internet Source

2%

Exclude quotes Off

Exclude matches < 2%

Exclude bibliography Off

Desi Indriyani

PAGE 1

PAGE 2

PAGE 3

PAGE 4

PAGE 5

PAGE 6

PAGE 7

PAGE 8

PAGE 9

PAGE 10

PAGE 11

PAGE 12

PAGE 13

PAGE 14

PAGE 15
