

Ratna Koba Susanti

by Turnitin Official

Submission date: 14-Jun-2023 02:24AM (UTC-0400)

Submission ID: 2115772345

File name: Ratna_Koba_Susanti_Cermin.docx (115.82K)

Word count: 2751

Character count: 26285

**PROFESIONALISME TERHADAP KINERJA DOSEN MELALUI
KOMITMEN ORGANISASI PERGURUAN TINGGI SWASTA DI
LINGKUNGAN LLDIKTI WILAYAH VII JAWA TIMUR**

***PROFESSIONALISM ON LECTURER PERFORMANCE THROUGH
ORGANIZATIONAL COMMITMENT OF PRIVATE HIGHER EDUCATION
IN THE ENVIRONMENT OF LLDIKTI REGION VII EAST JAVA***

Ratna Koba Susanti¹, Muhammad Yahya Arief²

¹ Fakultas Ilmu Sosial dan Ilmu Politik, Universitas Abdurachman Saleh Situbondo

² Fakultas Ekonomi dan Bisnis, Universitas Abdurachman Saleh Situbondo

¹Email: ratnakobasusanti@gmail.com

ABSTRAK

Kinerja dosen merupakan salah satu indikator dalam meningkatkan kualitas Perguruan Tinggi. Semakin tinggi kinerja dosen maka kinerja perguruan tinggi akan semakin baik. Kinerja merupakan output pelaksanaan tugas yang harus diselesaikan oleh dosen dalam hal ini adalah pelaksanaan tridharma perguruan tinggi yang meliputi pengajaran, penelitian dan pengabdian. Untuk mencapai kuantitas dan kualitas pelaksanaan tridharma perguruan tinggi diperlukan faktor-faktor yang mempengaruhi baik faktor internal maupun faktor eksternal. Tujuan yang hendak dicapai peneliti untuk yaitu: Menganalisis pengaruh Profesionalisme terhadap Kinerja Dosen melalui Komitmen Organisasi Perguruan Tinggi Swasta Di Lingkungan Lldikti Wilayah VII Jawa Timur. Metode penelitian yang digunakan dalam rancangan penelitian adalah *explanatory riset* dengan pendekatan kuantitatif yang berpedoman pada kuesioner yang diperoleh dari sumber primer. Data primer dianalisis secara deskriptif dan Structural Equation Modeling (SEM) Berdasarkan hasil penelitian bahwa Profesionalisme dapat meningkatkan Kinerja Dosen. Dalam kaitan ini ditemukan bahwa Profesionalisme paling dapat mempengaruhi Kinerja Dosen. Khususnya Profesionalisme pada Kompetensi Sosial yang dicerminkan oleh kemampuan menyampaikan pendapat. Hal utama yang dapat meningkatkan kinerja dosen adalah memiliki kompetensi sosial yang mampu membangun Kerjasama yang baik dan stabil baik dengan dosen lainnya, tenaga kependidikan, mahasiswa maupun masyarakat untuk menunjang Pendidikan.

Kata kunci: Profesionalisme, Kinerja Dosen dan Komitmen Organisasi.

ABSTRACT

Lecturer performance is an indicator in improving the quality of Higher Education. The higher the performance of lecturers, the better the performance of tertiary institutions. Performance is the output of carrying out tasks that must be completed by lecturers in this case the implementation of higher education tridharma which includes teaching, research and service. To achieve the quantity and quality of the implementation of the tridharma of higher education, factors that influence both internal and external factors are needed. The objectives to be achieved by researchers are: to analyze the influence of professionalism on lecturer performance through the organizational commitment of private tertiary institutions in the ILDIKTI Region VII East Java. The research method used in the research design is explanatory research with a quantitative approach guided by questionnaires obtained from primary sources. Primary data were analyzed descriptively and Structural Equation Modeling (SEM). Based on the results of the study, professionalism can improve lecturer performance. In this connection it was found that

Professionalism can most influence Lecturer Performance. Especially Professionalism in Social Competence which is reflected by the ability to express opinions. The main thing that can improve lecturer performance is to have social competence that is able to build good and stable collaboration with other lecturers, education staff, students and the community to support education.

Keywords: *Professionalism, Lecturer Performance and Organizational Commitment.*

PENDAHULUAN

Kinerja dosen merupakan salah satu indikator dalam meningkatkan kualitas Perguruan Tinggi. Semakin tinggi kinerja dosen maka kinerja perguruan tinggi akan semakin baik. Kinerja merupakan output pelaksanaan tugas yang harus diselesaikan oleh dosen dalam hal ini adalah pelaksanaan tridharma perguruan tinggi yang meliputi pengajaran, penelitian dan pengabdian. Untuk mencapai kuantitas dan kualitas pelaksanaan tridharma perguruan tinggi diperlukan faktor-faktor yang mempengaruhi baik faktor internal maupun faktor eksternal.

Jika kinerja adalah kuantitas dan kualitas pekerjaan yang diselesaikan oleh individu, maka kinerja merupakan *output* pelaksanaan tugas. Kinerja dapat juga diartikan sebagai prestasi kerja yang diperlihatkan seseorang yang berkaitan dengan tugasnya atau kemampuan kerja atau prestasi kerja seseorang sebagai hasil dorongan moral kerja yang diperlihatkan dalam bentuk tingkah laku yang diperlihatkan oleh Dosen dalam melaksanakan tugas-tugasnya di Kampus.

Sesuai Undang-Undang Republik Indonesia Nomor 14 Tahun 2005 tentang Guru dan Dosen pasal 1 ayat 2 mendefinisikan bahwa dosen adalah pendidik profesional dan ilmuwan dengan tugas utama mentransformasikan, mengembangkan, dan menyebar luaskan ilmu pengetahuan, teknologi, seni melalui pendidikan, penelitian, dan pengabdian kepada masyarakat. Berdasarkan pengertian tersebut, maka dosen memiliki peranan yang sangat penting sebagai ujung tombak pelaksana keseluruhan proses pendidikan. Dosen bertanggung jawab terhadap proses belajar mengajar sebagai upaya dalam meningkatkan mutu pendidikan tinggi.

Dosen merupakan salah satu komponen esensial dalam sistem pendidikan tinggi di Indonesia. Peran, tugas, dan tanggung jawab dosen sangat penting dalam mewujudkan tujuan Pendidikan nasional, yaitu mencerdaskan kehidupan bangsa,

dan meningkatkan kualitas sumber daya manusia Indonesia. Kualitas sumber daya manusia yang dimaksud meliputi kualitas keimanan/tagwa, akhlak mulia, penguasaan ilmu pengetahuan, teknologi dan seni, dalam rangka mewujudkan masyarakat Indonesia yang maju, adil, Makmur dan beradab. Dosen dituntut untuk dapat memperlihatkan kinerja yang baik.

Berbagai indikator membuktikan bahwa kemerosotan kualitas pendidikan tinggi di Indonesia akibat kondisi-kondisi internal perguruan tinggi itu sendiri, antara lain adalah kinerja dosen yang rendah jika dilihat dari berbagai kegiatannya. Kegiatan yang dilakukan hanya terfokus pada salah satu kegiatan mengajar saja. Untuk itu berbagai upaya perlu terus dilakukan oleh semua Perguruan Tinggi baik Perguruan Tinggi Negeri maupun Perguruan Tinggi Swasta agar perguruan tingginya semakin lebih baik. Kondisi saat ini berdasarkan data yang diperoleh dari Lembaga Layanan Pendidikan Tinggi (LLDIKTI) Wilayah VII Jawa Timur, bahwa dosen-dosen yang mengajar di lingkungan Perguruan Tinggi Swasta sebagian besar belum mempunyai jabatan akademik dan belum tersertifikasi. Jumlah dosen yang belum memiliki jabatan akademik dan belum bersertifikasi sebanyak 9976 orang (53,44%) (LLDIKTI Wilayah VII Jawa Timur, 2019), dibandingkan dengan jumlah dosen pada LLDIKTI III sebanyak 9509 orang (49,98%) dan LLDIKTI IV sebanyak 10.903 (41%) masih lebih tinggi jumlah dosen pada LLDIKTI VII. Keadaan ini merupakan indikasi bahwa kinerja dosen masih rendah, karena untuk mendapatkan jabatan akademik harus terpenuhinya kualitas dan kuantitas pelaksanaan Tri Dharma Perguruan Tinggi yang meliputi pengajaran, penelitian dan pengabdian kepada masyarakat.

Dalam upaya meningkatkan relevansi, kualitas, dan kuantitas sumber daya manusia pada Pendidikan Tinggi setiap Perguruan Tinggi Swasta berupaya melakukan peningkatan kompetensi dan profesionalisme sumber daya manusia yang bertujuan untuk meningkatkan jumlah dosen yang bersertifikat, meningkatkan jumlah publikasi internasional, meningkatkan jumlah kekayaan intelektual, meningkatkan jumlah pengabdian kepada masyarakat. Upaya ini masih belum bisa maksimal karena masih banyak pimpinan dan institusi yang masih kurang memberikan dukungan untuk memotivasi dosen dalam

meningkatkan kinerja. Peran pimpinan dan dukungan institusi sangat diharapkan dalam hal memberikan evaluasi terhadap kinerja dosen, hal ini berdampak terhadap institusi artinya apabila kinerja dosen meningkat maka mutu perguruan tinggi tersebut juga meningkat. Permasalahan yang sering terjadi dalam suatu perguruan tinggi adalah menemukan banyaknya dosen tidak dapat menyelesaikan tugasnya dengan tepat waktu, masih minimnya jumlah penelitian dan pengabdian yang dihasilkan, hal ini yang juga berdampak pada kinerja dosen dan kinerja perguruan tinggi. Upaya lain yang dilakukan oleh institusi dalam meningkatkan kinerja dosen adalah meningkatkan disiplin kerja, karena selama ini dosen bukan hanya diuntut menyelesaikan tanggung jawab sebagai dosen namun juga dibebani masalah administrasi yang dapat mengurangi konsentrasi dan kesiapan dosen dalam mempersiapkan proses pembelajaran. Disiplin kerja juga akan meningkatkan kesadaran dalam diri seorang dosen untuk menjalankan suatu pekerjaan secara rutin terus menerus dan dapat berkembang dengan peraturan-peraturan yang dapat membangun kinerja dosen menjadi lebih terarah, mengarah pada upaya membenarkan dan melibatkan pengetahuan-pengetahuan sikap dan perilaku dosen sehingga ada kemauan dalam mengembangkan Kerjasama dan prestasi yang lebih baik lagi untuk mencapai suatu tujuan perguruan tinggi.

Menurut Yousef (2000:17) menyatakan bahwa komitmen organisasi memediasi hubungan antara perilaku kepemimpinan dengan kinerja, di mana anggota organisasi lebih puas dengan pekerjaannya dan kinerja mereka menjadi tinggi. Sedangkan Surasni (2017:542) kepemimpinan transformasional dan komitmen organisasi berpengaruh positif langsung terhadap kinerja dosen, hal tersebut bisa digunakan untuk mengembangkan strategi rencana sumber daya manusia.

Pengaruh kepemimpinan di dalam menggerakkan organisasi dan mempengaruhi dosen di dalam membangun kualitas mengajar sangat penting, termasuk juga dalam membangun komitmen, dan budaya organisasi yang kuat. Komitmen dosen pun sangat penting dalam menunjang terbentuknya budaya organisasi yang baik, menurut Kreitner *et al.*, (2014:165) menyebutkan bahwa Komitmen merupakan sesuatu yang timbul dari dalam diri yang menyebabkan

seseorang mampu untuk tetap tahan bekerja, hal tersebut dilakukan dengan ketulusan dan senang hati. Fenomena yang diuraikan di atas, khususnya jika dikaitkan dengan gaji dan tunjangan profesi, khususnya bagi sebagian dosen yang belum menerimanya secara maksimal, tentunya sedikit banyak akan mempengaruhi komitmen dosen. Faktor komitmen dipandang penting karena dosen yang memiliki komitmen tinggi terhadap organisasi akan memiliki sikap yang profesional dan menjunjung tinggi nilai-nilai yang telah disepakati dalam organisasi. Membangun komitmen dosen sangat terkait dengan bagaimana komitmen organisasi kepada anggota organisasi. Organisasi memberikan "pelayanan" apa kepada anggota organisasi.

Dalam upaya meningkatkan kinerja dosen, perlu memperhatikan profesionalisme dan komitmen organisasi. Hal ini dimaksudkan dosen berkedudukan sebagai pendidik profesional yang dalam pekerjaan atau kegiatannya memerlukan keahlian dan kecakapan yang memenuhi standar mutu serta memerlukan pendidikan profesi, sedangkan komitmen organisasi menunjukkan loyalitas dosen yang senantiasa ingin memberikan kontribusi terhadap kemajuan organisasi. Dengan adanya dukungan profesionalisme dan komitmen organisasi, maka kinerja dosen diasumsikan akan meningkat.

Tujuan dari penelitian ini adalah untuk mengetahui bagaimana pengaruh Profesionalisme Terhadap Kinerja Dosen Melalui Komitmen Organisasi Perguruan Tinggi Swasta di Lingkungan Lldikti Wilayah VII Jawa Timur.

METODE PENELITIAN

Rancangan Penelitian

Rancangan penelitian adalah *explanatory riset* dengan pendekatan kuantitatif yang berpedoman pada kuesioner yang diperoleh dari sumber primer. Data primer dianalisis secara deskriptif dan Structural Equation Modeling (SEM)

Ruang Lingkup Penelitian

Penelitian ini meneliti bidang sumber daya manusia (SDM), khususnya kinerja individu yang dikaitkan dengan komitmen organisasi, Profesionalisme,

Disipilin Kerja Dosen Perguruan Tinggi Swasta (PTS) di Lembaga Layanan Pendidikan Tinggi (LLDIKTI) Wilayah VII Jawa Timur.

Populasi, Sampel dan Teknik Pengambilan Sampel

Populasi

Populasi pada penelitian ini adalah Dosen Tetap Yayasan Perguruan Tinggi Swasta yang berbentuk Universitas yang memiliki akreditasi C dan tidak terakreditasi berada di Lingkungan Lembaga Layanan Pendidikan Tinggi (LLDIKTI) Wilayah VII Jawa Timur sebanyak 3579 orang (data PDDikti).

Sampel

Sampel Penelitian Dosen Ukuran sampel ditentukan dengan menggunakan rumus Slovin, Umar (2004:87), sebagai berikut :

$$n = \frac{N}{1 + N(e)^2}$$

Keterangan :

n = Jumlah Sampel

N = Jumlah Populasi

e = Persentase kelonggaran ketidakteelitian (presisi) karena kesalahan pengambilan sampel yang masih dapat ditolelir (8,00%).

Dengan N = 3.594, berdasarkan rumus tersebut, dapat ditentukan jumlah sampel dalam penelitian ini =

$$\frac{3.579}{(1 + 3.579(0,08)^2)} = 149,74$$

dibulatkan menjadi = 150 orang. Teknik pengambilan sampel pada setiap PTS yang ada menjadi populasi ditentukan dengan metode proporsional random sampling.

Teknik Pengambilan Sampel

Teknik memilih responden yang dijadikan sampel menggunakan *Teknik Proportional Random Sampling*. Teknik ini digunakan dengan pertimbangan bahwa responden pada periode penelitian mempunyai tingkat peluang yang sama

dan diwakili secara proporsional di masing-masing Perguruan Tinggi Swasta yang telah dijadikan sebagai populasi.

Lokasi Penelitian

Lokasi penelitian yaitu Perguruan Tinggi Swasta (PTS) yang berada di wilayah Lingkungan Lembaga Layanan Pendidikan Tinggi (LLDIKTI) Wilayah VII Jawa Timur, yang berbentuk Universitas Dengan kriteria terakreditasi C dan / atau belum terakreditasi, penentuan tersebut berdasarkan pertimbangan antara lain:

1. Pada Data Lembaga Layanan Pendidikan Tinggi (LLDIKTI) Wilayah VII Jawa Timur, Perguruan Tinggi Swasta (PTS) yang berbentuk Universitas, banyak memiliki prodi yang aktif sebanyak 1.396 prodi dibandingkan dengan Perguruan Tinggi Swasta (PTS) yang berbentuk Institut, Sekolah Tinggi, Akademi, Politeknik, Akademi Komunitas total jumlah prodi yang aktif sebanyak 705 prodi
2. Kinerja Dosen yang tinggi berdampak terhadap kinerja Perguruan Tinggi, Dosen pada Perguruan Tinggi Swasta pada saat ini sesuai data pada Lembaga layanan Pendidikan Tinggi (LLDIKTI) Wilayah VII yang belum memiliki jabatan akademik sebanyak 9976 dosen (53,44%)
3. Perguruan Tinggi Swasta (PTS) dalam bentuk Universitas Jumlah prodi yang terakreditasi C sebanyak 462 dan yang belum terakreditasi sebanyak 41 prodi

Jenis dan Sumber Data

Penelitian ini menggunakan jenis data kuantitatif, karena data diperoleh dari kuesioner yang dibagikan kepada responden (Sanusi, 2011:103). Penelitian ini menggunakan sumber data primer yaitu data penelitian yang diperoleh secara langsung dari kuesioner yang diisi oleh Dosen Perguruan Tinggi Swasta di Lingkungan Lembaga Layanan Pendidikan Tinggi (LLDIKTI) Wilayah VII Jawa Timur.

Teknik Pengumpulan Data

Teknik pengumpulan data primer ini menggunakan kuesioner, yaitu pengumpulan data menggunakan daftar pertanyaan. Data yang diperoleh melalui

kuesioner adalah data tentang tanggapan responden yang berkaitan dengan variabel-variabel yang diteliti. Tanggapan yang diberikan oleh responden diukur dengan menggunakan skala likert dari bobot 1 = Sangat tidak setuju (STS), bobot 2 = Tidak setuju (TS), bobot 3 = Netral (N), bobot 4 = Setuju (S) dan bobot 5 = Sangat Setuju (ST), selanjutnya data ditabulasi untuk dianalisis.

Teknik Analisis Data

Teknik analisis data yang digunakan dalam penelitian ini adalah :

1. Analisis Deskriptif

Analisis deskriptif yang digunakan adalah tabulasi data yang kemudian dilakukan distribusi frekuensi terhadap variabel-variabel penelitian dari kuesioner yang telah diisi oleh responden sehingga menghasilkan output untuk pengambilan keputusan. Sifat-sifat data dapat diketahui dengan cara menghitung mean (nilai tengah/central). Berdasarkan hasil tabulasi dan distribusi yang telah dilakukan. Analisis ini dilakukan untuk mengetahui bagaimana distribusi jawaban responden terhadap kuesioner yang meliputi variabel-variabel beserta masing-masing indikator yang menjadi pilihan responden.

2. Teknik SEM (*Structural Equation Modelling*)

a. Uji Normalitas

Pengujian normalitas dapat dilakukan dengan mengamati nilai CR secara multivariate. Apabila nilai critical ratio secara multivariate berada dalam selang -2,58 hingga 2,58, maka dapat dikategorikan distribusi data adalah normal

b. Uji Outlier

Pemeriksaan outlier dilakukan dengan metode jarak mahalanobis (*Mahalanobis distance squared*). Apabila *Mahalanobis distance squared* lebih besar dari nilai chi-square pada $df =$ jumlah indikator dan tingkat signifikansi 0,001, maka data tersebut merupakan *outlier*.

3. Langkah-langkah analisis SEM

Analisis penelitian ini menggunakan bantuan program *AMOS 18 for Windows* untuk menjawab hipotesis penelitian yang diajukan, dengan Langkah-langkah sebagai berikut:

a. Pengembangan model berbasis teori

Pada tahap ini dilakukan telaah teori yang mendalam tentang gaya kepemimpinan transformasional, profesionalisme, disiplin kerja, komitmen organisasi dan kinerja dosen. Kemudian disusun dalam kerangka konseptual. Pada tahap ini juga ditentukan variabel laten dan variabel indikator berdasarkan teori.

b. Mengkontruksi *Path Diagram*

pada diagram digunakan untuk menunjukkan alur hubungan kausal antar variabel eksogen dan endogen atau antar variabel observasi dan variabel laten. Hubungan antar variabel gaya kepemimpinan transformasional, profesionalisme dan disiplin kerja terhadap kinerja dosen melalui komitmen organisasi akan diuji dengan model analisis SEM (*structural equation models*) software AMOS 18 for Windows NT sebagaimana disajikan dalam gambar 2 berikut:

c. Konversi *Path Diagram* ke model Struktural

Konversi *Path diagram model structural* ke dalam model matematika bertujuan untuk menjelaskan bagaimana seharusnya model tersebut memiliki hubungan antar variabel.

d. Memilih Matriks Input

Data input untuk SEM dapat berupa matriks korelasi maupun matriks kovarians. Dalam SEM input data berupa matriks kovarians, bilamana tujuan dari analisis adalah pengujian suatu model yang telah mendapat justifikasi teori. Sedangkan input data matriks korelasi dapat digunakan bilaman tujuan analisis ingin memperoleh penjelasan tentang pola hubungan kausal antar variabel laten.

e. Solusi *Standard model dan evaluasi goodness of fit index*

Permasalahan yang sering muncul dalam SEM adalah proses pendugaan parameter. Bilamana terjadi *unidentified* atau *under identified*, maka proses pendugaan parameter tidak mendapat suatu solusi, sebaliknya jika terjadi *overidentified* maka proses pendugaan parameter mengalami

ketidakmampuan menghasilkan pendugaan sehingga model yang diperoleh tidak dapat dipercaya. Evaluasi *goodness of fit* digunakan untuk mengetahui pengujian parameter hasil dugaan, uji model *overall*, uji model struktural dan uji model pengukuran (*measurement model*) dengan uji validitas dan reliabilitas.

f. Interpretasi dan Modifikasi model

Apabila model yang diperoleh tersebut memenuhi syarat, dalam arti cukup baik, maka selanjutnya dapat dilakukan interpretasi. Namun jika model tersebut tidak baik, maka harus dilakukan modifikasi model yang juga harus didasarkan pada justifikasi.

HASIL PENELITIAN DAN PEMBAHASAN

1. Hasil Analisis SEM

Untuk melakukan analisis inferensial dalam penelitian ini digunakan teknik *Structural Equation Modeling* (SEM). Dalam melakukan analisis dengan teknik *Structural Equation Modeling*, estimasi dilakukan secara bertahap, yaitu tahap pertama melakukan teknik *Confirmatory factor analysis* yang hasilnya seperti yang disajikan berikut:

a. Analisis Konfirmatori Variabel Eksogen

Analisis konfirmatori variabel eksogen Profesionalisme dilakukan untuk mengkonfirmasi apakah variabel yang diamati dapat mencerminkan faktor yang dianalisis, yaitu memiliki uji kesesuaian model – *goodness of fit test*, signifikan bobot faktor dan nilai lambda atau *factor loading*.

Tabel 1. Hasil Uji Variabel Eksogen

Variabel Laten	Indikator	Loading Factor	Critical Ratio	Nilai P	Keterangan
Profesionalisme	Kompetensi Pedagogik	1,096	6,323	0,000	Reliabel
	Kompetensi Profesional	1,643	7,997	0,000	Reliabel
	Kompetensi Kepribadian	1,612	8,032	0,000	Reliabel
	Kompetensi sosial	1	Fixed	0,000	Reliabel
<i>Reliability Construct</i>	= 0,952	(cut-off value = 0,7)			Reliabel
<i>Variance Extract</i>	= 0,632	(cut-off value = 0,5)			Reliabel

Sumber : Data primer diolah, 2021.

Fixed adalah sub variabel yang tidak dilakukan estimasi. Pada pemodelan SEM harus ada salah satu sub variabel yang ditetapkan nilainya sedangkan sisanya di estimasi sehingga tidak memiliki nilai C.R dan nilai p. Pada Tabel 1. menunjukkan bahwa *loading factor* sub variabel Profesionalisme berkisar 1 – 1,643 hasil ini memberikan keputusan bahwa semua sub variabel adalah signifikan ($p < 0,05$) untuk mengukur Profesionalisme sehingga model pengukuran dari variabel dapat diterima

b. Analisis Konfirmatori Variabel Intervening dan Endogen

Hasil uji signifikansi *factor loading* variabel endogen (komitmen organisasi dan kinerja dosen) disajikan pada Tabel 18.

Tabel 2. Hasil Uji Variabel Intervening dan Variabel Endogen

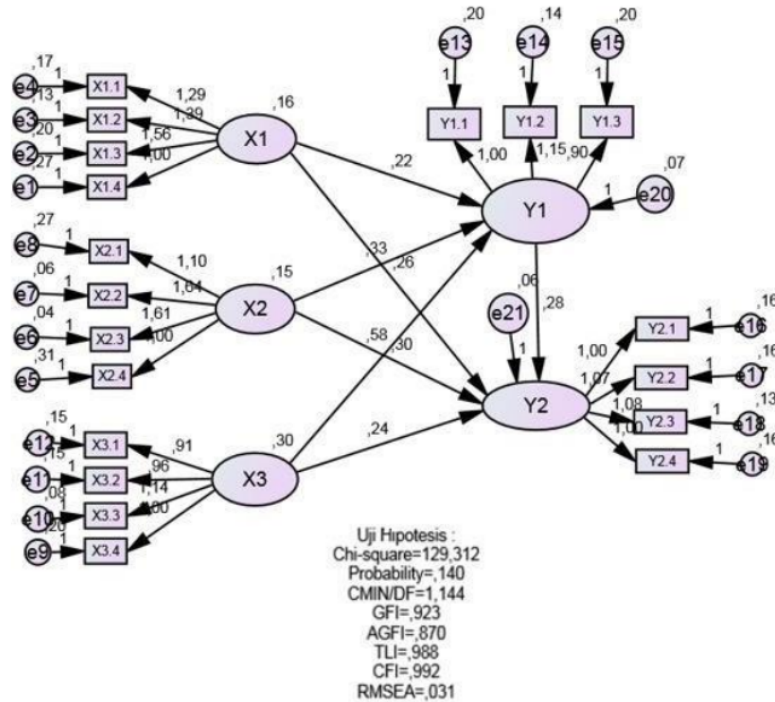
Indikator	Variabel Laten	Factor Loading	Critical Ratio	Nilai P	Keterangan
Komitmen Organisasi	<i>Affective Commitment</i>	1	<i>Fixed</i>	0,000	Reliabel
	<i>Continuante Commitment</i>	1,153	8,300	0,000	Reliabel
	<i>Normative Commitment</i>	0,898	7,169	0,000	Reliabel
Kinerja Dosen	Pengajaran	1	<i>Fixed</i>	0,000	Reliabel
	penelitian	1,068	7,793	0,000	Reliabel
	pengabdian	1,081	8,132	0,000	Reliabel
	Sasaran kerja dosen	1,005	7,581	0,000	Reliabel
<i>Reliability Construct</i> = 0,885		<i>(cut-off value = 0,7)</i>			Reliabel
<i>Variance Extract</i> = 0,525		<i>(cut-off value = 0,5)</i>			Reliabel

Sumber : Data primer diolah, 2021

Berdasarkan informasi Tabel 2 menunjukkan bahwa nilai *factor loading* setiap indikator melebihi nilai *cut-off* sebesar 0,5, nilai probabilitas (p) kurang dari atau sama dengan 0,05, nilai *Reliability Construct* sebesar 0,885 lebih besar dari nilai *cut-off* sebesar 0,7 dan nilai *Variance Extract* sebesar 0,525 lebih besar dari nilai *cut-off* sebesar 0,5. Indikator komitmen organisasi yang menunjukkan nilai *factor loading* tertinggi adalah *continuante commitment* dengan nilai 1,153, sedangkan dari indikator kinerja dosen yang menunjukkan nilai *factor loading* tertinggi adalah *pengabdian* dengan nilai 1,081. Hasil

pengujian ini menunjukkan bahwa indikator-indikator yang diuji ternyata memiliki reliabilitas yang baik dalam membentuk dan mengoperasionalkan variabel laten.

c. Uji Kesesuaian Model (*Goodness Of Fit*)



Gambar 1. Hasil Analisis SEM

Berdasarkan hasil *Goodness Of Fit* setelah dimodifikasi, maka dikembangkan model struktural keseluruhan untuk mencapai *fit model*. Berdasarkan komputasi AMOS 25 untuk model SEM ini, dihasilkan indeks-indeks kesesuaian model (*goodness of fit*) yang disajikan pada Tabel 3. Selanjutnya nilai-nilai indeks ini dibandingkan dengan nilai *kritis (cut-of value)* dari masing-masing indeks. Sebuah model yang baik diharapkan mempunyai indeks-indeks *goodness of fit* yang lebih besar atau sama dengan nilai kritis.

Tabel 3. Hasil Pengujian *Godness Of Fit* Model Struktural Setelah di Modifikasi

<i>Godness Of Fit Index</i>	<i>Cut-off Value</i>	Hasil Model	Keterangan
Chi-square	Kecil	129,312	Baik
Probabilitas	$\geq 0,05$	0,140	Baik
CMIN/DF	$\leq 2,00$	1,144	Baik
GFI	$\geq 0,90$	0,923	Baik
AGFI	$\geq 0,90$	0,870	Cukup Baik
CFI	$\geq 0,95$	0,992	Baik
TLI	$\geq 0,95$	0,988	Baik
RMSEA	$\leq 0,08$	0,031	Baik

Sumber : Data primer diolah, 2021

Berdasarkan hasil evaluasi kriteria *Goodness of Fit Indices* pada Tabel 3, menunjukkan bahwa evaluasi model secara keseluruhan sudah memenuhi, maka model dapat diterima.

2. Hasil Pengujian Hipotesis

Hasil analisis pengujian hipotesis keempat tersaji sebagai berikut:

Tabel 4. Pengaruh Profesionalisme Terhadap Kinerja Dosen melalui Komitmen Organisasi

Variabel	Pengaruh Langsung	Pengaruh Tidak langsung	Pengaruh Total	Keterangan
Profesionalisme Terhadap Kinerja Dosen Melalui Komitmen Organisasi	0,140	0,076	0,216	Mediasi

Sumber : Data primer diolah, 2021.

Tabel 4 menunjukkan bahwa Komitmen Organisasi berstatus sebagai variabel yang dapat memediasi variabel Profesionalisme terhadap kinerja Dosen karena nilai pengaruh total lebih besar dari pengaruh langsung ($0,216 > 0,140$). Hal ini berarti hipotesis keempat bahwa menolak H_0 , sehingga Komitmen Organisasi mampu memediasi pengaruh hubungan antara Profesionalisme Terhadap Kinerja Dosen.

3. Pembahasan

Pengaruh Gaya Kepemimpinan Transformasional, Profesionalisme, Disiplin Kerja terhadap Kinerja melalui Komitmen Organisasi

Hasil penelitian ini telah membuktikan bahwa Profesionalisme dapat meningkatkan Kinerja Dosen. Dalam kaitan ini ditemukan bahwa Profesionalisme paling dapat mempengaruhi Kinerja Dosen. Khususnya Profesionalisme pada Kompetensi Sosial yang dicerminkan oleh kemampuan menyampaikan pendapat. Hal utama yang dapat meningkatkan kinerja dosen adalah memiliki kompetensi sosial yang mampu membangun Kerjasama yang baik dan stabil baik dengan dosen lainnya, tenaga kependidikan, mahasiswa maupun masyarakat untuk menunjang Pendidikan.

Hasil penelitian ini juga membuktikan bahwa dosen yang memiliki keinginan untuk menghabiskan karier di Lembaga tempat dia bekerja mampu meningkatkan Kinerja Dosen secara keseluruhan. Hal ini disebabkan karena loyalitas dosen terhadap Lembaga sangat tinggi dan memberikan keyakinan terhadap dosen untuk tetap menghabiskan kariernya di Lembaga tersebut.

Profesionalisme merupakan kompetensi yang harus dimiliki oleh dosen sebagai pendidik profesional, yang memiliki kemampuan menyampaikan pendapat, mampu memberikan pandangan yang positif untuk meyakini setiap orang dalam organisasi yang memiliki peran dan kedudukan yang sama-sama penting di dalam organisasi, sehingga mampu memberikan kontribusi yang berarti bagi kemajuan organisasi. Hasil penelitian membuktikan bahwa profesionalisme memberikan pengaruh terhadap Kinerja Dosen melalui komitmen organisasi. Ini tercermin dari kemampuan dosen dalam menyampaikan pendapat berdampak membangun komunikasi yang baik, sehingga dapat meningkatkan kinerja dosen.

Komitmen Organisasi merupakan kemauan untuk menyelaraskan perilaku terhadap kebutuhan, prioritas dan tujuan organisasi. Komitmen organisasi berkaitan dengan tingkat dimana individu berkeinginan untuk tetap tinggal didalam organisasi dan menerima tujuan organisasi karena merasa nyaman dalam organisasi. Hal ini tercermin individu merasa ingin menghabiskan sisa kariernya dalam organisasi yang ada dalam komitmen normatif, Pentingnya Komitmen

Organisasi bagi dosen berpengaruh terhadap tingkat kinerja dosen. Hasil penelitian menyatakan bahwa Komitmen Organisasi dapat meningkatkan Kinerja Dosen.

Temuan penelitian ini yaitu disiplin kerja paling menentukan dalam mempengaruhi Kinerja Dosen melalui Komitmen Organisasi. Hal ini menunjukkan bahwa Kinerja Dosen akan meningkat apabila disiplin kerja dosen tinggi. seorang dosen yang memiliki kreatif dan inovatif dalam menggunakan media pembelajaran yang didukung oleh komitmen organisasi dalam hal ini keinginan dosen untuk menghabiskan sisa kariernya dapat meningkatkan kinerja dosen.

KESIMPULAN

Komitmen organisasi diperlukan dalam sebuah organisasi, karena terciptanya komitmen yang tinggi akan berdampak terhadap profesionalisme dalam meningkatkan kinerja dosen. Hal ini memberikan makna bahwa kinerja dosen dalam memberikan layanan kepada masyarakat dapat ditingkatkan jika dosen memiliki disiplin kerja yang tinggi yang digambarkan dengan penggunaan media pembelajaran melalui kompetensi sosial yang digambarkan dengan kemampuan menyampaikan pendapat dan *idealized influence* yang digambarkan dengan pemimpin memiliki pengetahuan yang luas.

DAFTAR PUSTAKA

- Kreitner, Robert dan Angelo, K. 2014. Perilaku Organisasi. Buku 1. Jakarta: Salemba Empat.
- Sanusi Anwar, 2011. Metodologi Penelitian Bisnis, Jakarta : Salemba Empat
- Surasni. 2017. Pengaruh Kepemimpinan Transformasional, Organisasi pembelajaran dan Komitmen Organisasi terhadap Kinerja Dosen di Universitas Pamulang, Tangerang Selatan, Jurnal Ilmiah Manajemen Forkamma, Vol 1 No 1. <https://doi:10.32493/frkm.v1i1.2533>
- Undang – Undang Republik Indonesia Nomor 14 tahun 2005 tentang *Guru dan Dosen*, Lembaran Negara Republik Indonesia Tahun 2005 Nomor 157
- Yousef, D. A. 2000. *Organizational commitment: A mediator of the relationships of leadership behavior with job satisfaction and performance in a non-western country*. *Journal of Managerial Psychology*, 15(1), 6–24. <https://doi.org/10.1108/02683940010305270>.

Ratna Koba Susanti

ORIGINALITY REPORT

18%

SIMILARITY INDEX

18%

INTERNET SOURCES

2%

PUBLICATIONS

1%

STUDENT PAPERS

PRIMARY SOURCES



unars.ac.id

Internet Source

18%

Exclude quotes Off

Exclude matches Off

Exclude bibliography Off

Ratna Koba Susanti

PAGE 1

PAGE 2

PAGE 3

PAGE 4

PAGE 5

PAGE 6

PAGE 7

PAGE 8

PAGE 9

PAGE 10

PAGE 11

PAGE 12

PAGE 13

PAGE 14

PAGE 15
